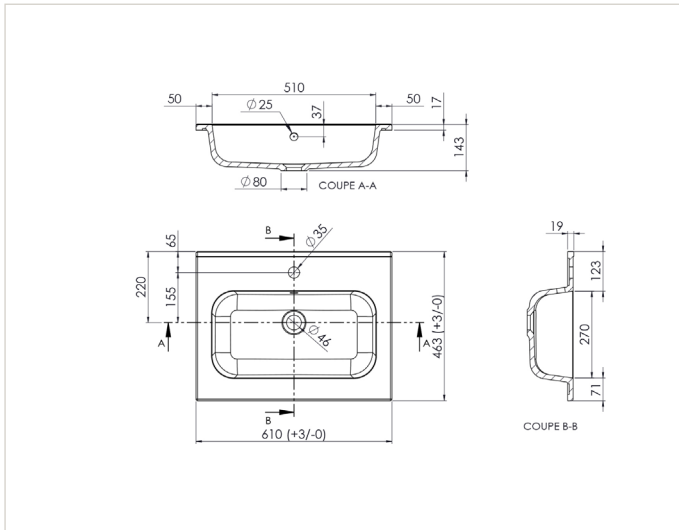


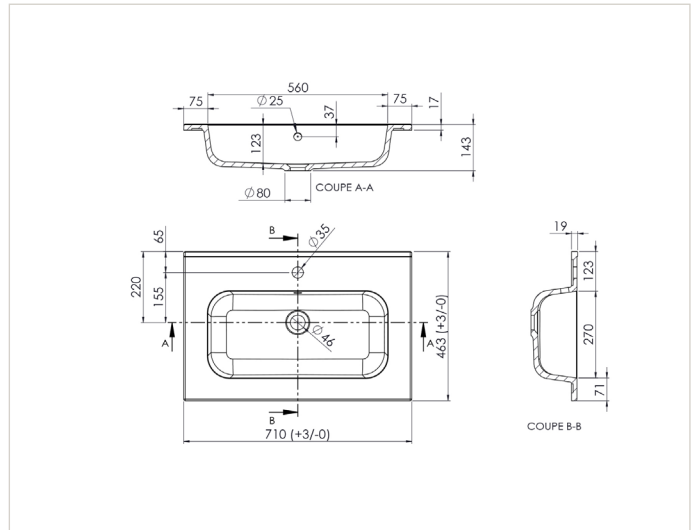
PLAN VASQUE EN MARBRE RECONSTITUÉ BRILLANT

Plan vasque en matériau de synthèse blanc brillant, composé de polyester et de carbonate de calcium avec un revêtement en surface Gel Coat de type ISO. Livré avec kit trop plein chromé brillant. Livré avec 2 caches trop-pleins supplémentaires (blanc et noir), pour choix à l'installation. Profondeur de la cuve : 122 mm. Avec petit dossier.



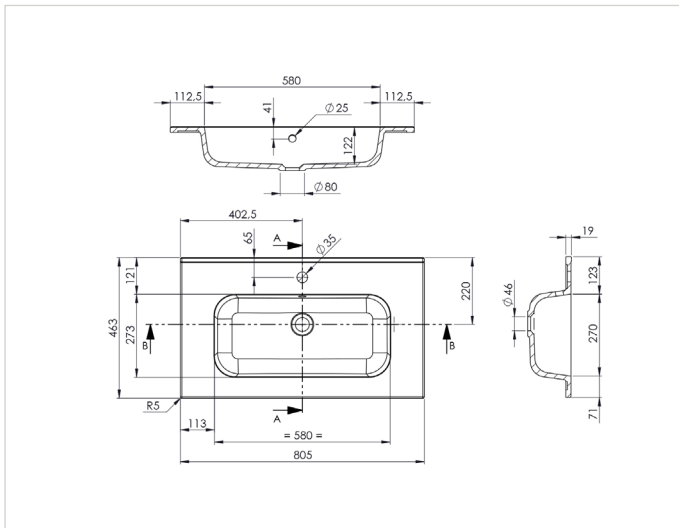
PRPLANC60BLB

centré



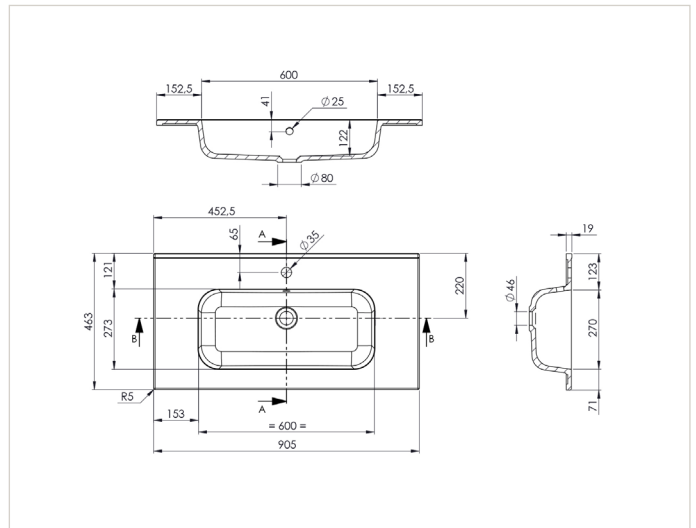
PRPLANC70BLB

centré



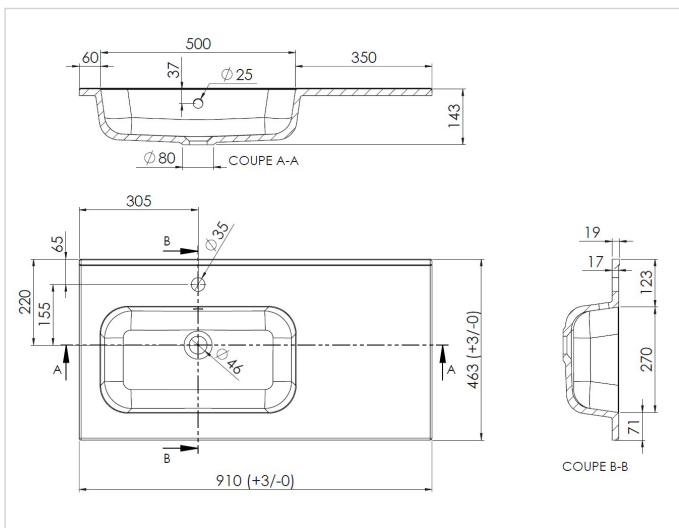
PRPLANC80BLB

centré



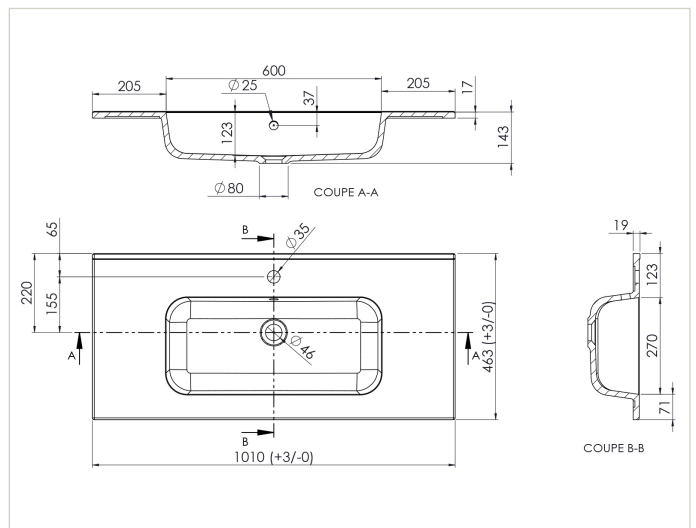
PRPLANC90BLB

centré



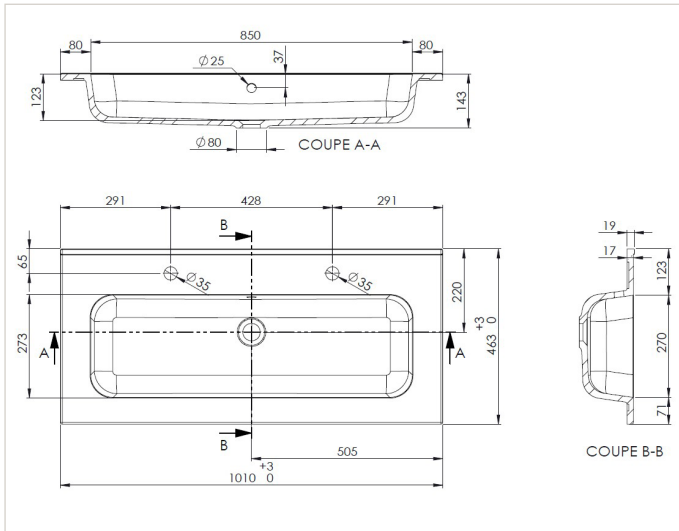
PRPLANG90BLB

gauche

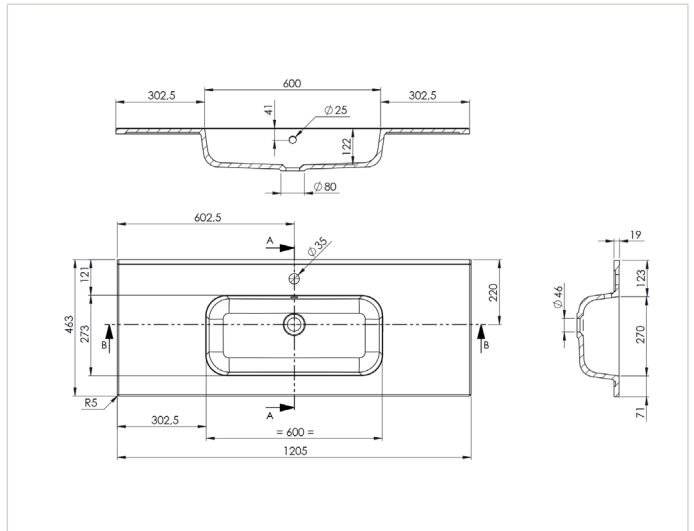


PRPLANC100BLB

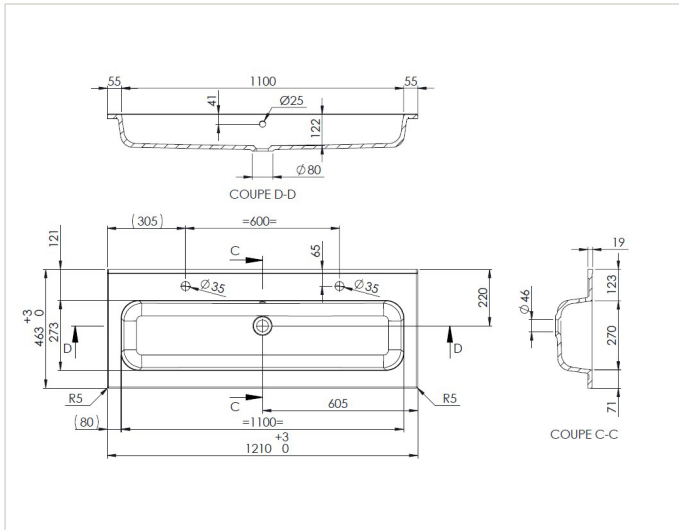
centré



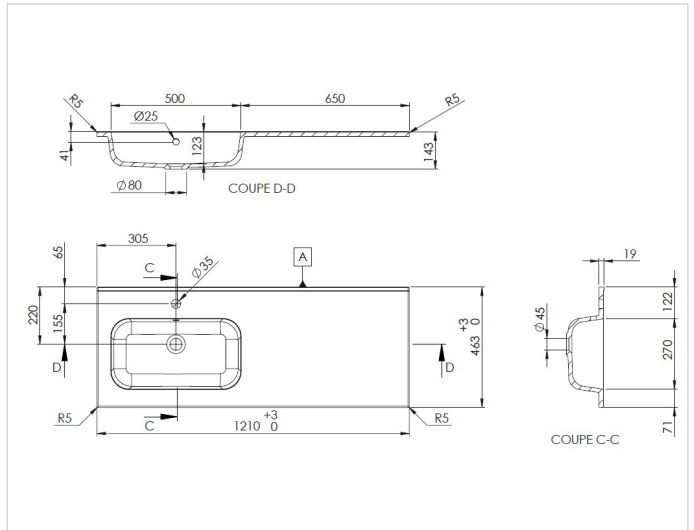
PRPLANM100BLB
2 perçages mitigeurs



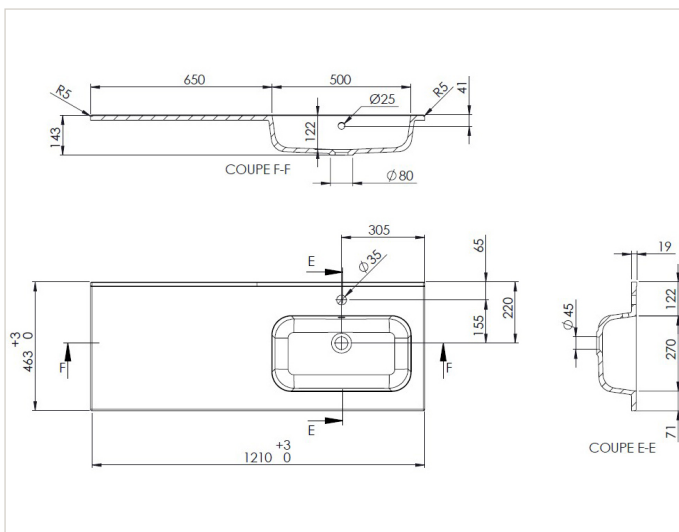
PRPLANC120BLB
centré



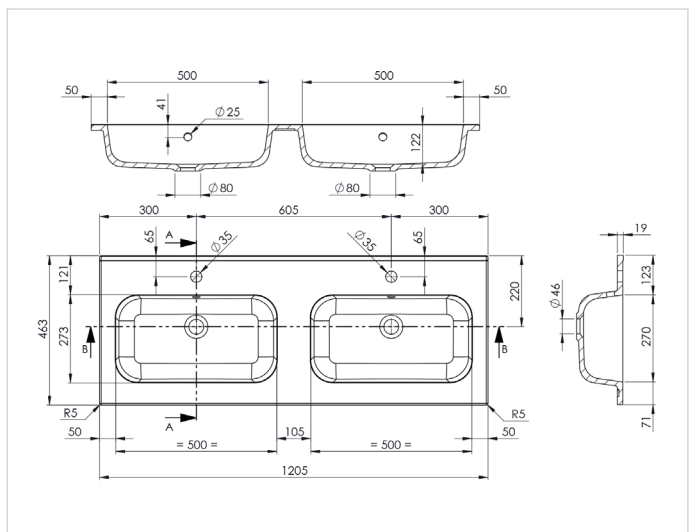
PRPLANM120BLB
2 perçages mitigeurs



PRPLANG120BLB
gauche



PRPLAND120BLB
droite



PRPLAN2120BLB
double

