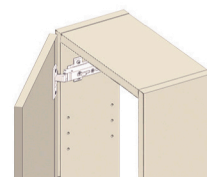
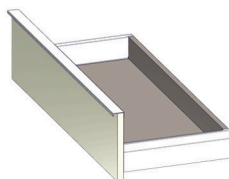
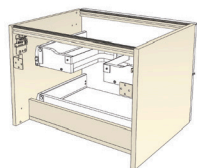


TEMPO

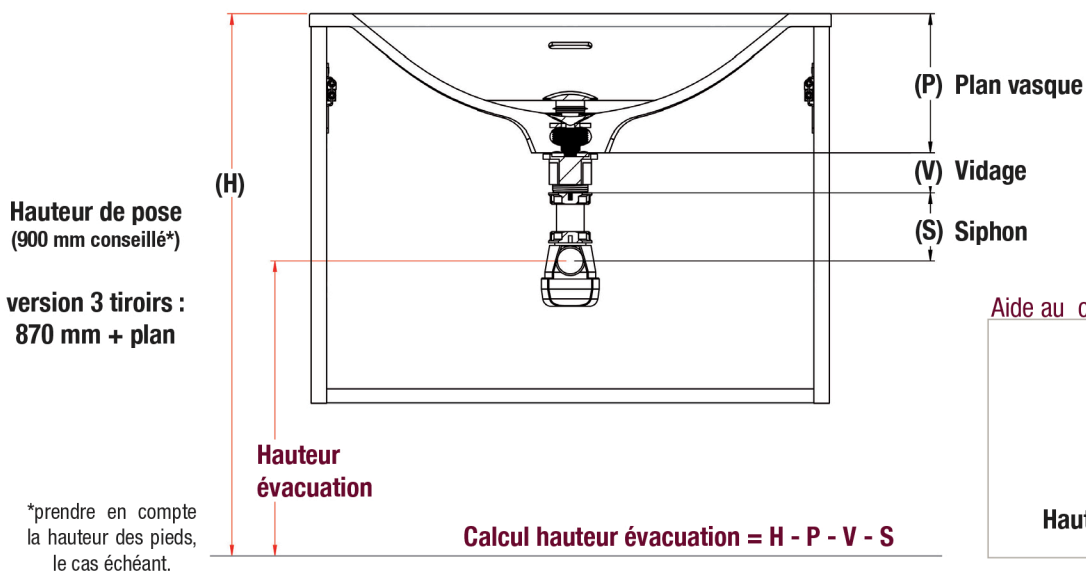


Meuble monté tourillonné collé, suspendu par boîtiers d'accrochage anti-décrochement réglables. Vide sanitaire : 56 mm.

Façades et corps de meuble en panneau aggloméré mélaminé épaisseur 18 mm.

Tiroirs double parois métallique anthracite, sortie totale amortie avec tube rectangulaire. Découpe siphon métallique laquée anthracite intégrée dans le tiroir du haut. Profondeur utile : 331 mm.

Portes sur charnières métalliques réglables à fermeture amortie. Poignée métal finition inox brossé, chromée ou noir mat.



Aide au calcul :

Hauteur (H)
Plan (P)	-
Vidage (V)	-
Siphon (S)	-
Hauteur évacuation	=

Plan vasque (P)
PRPLAN = 143 mm (avec kit trop-plein)

Plan vasque (P)
EDPLAN = 175 mm

Plan vasque (P)
TEPLAN = 160 mm

Vidage (V)
MITVIDAG03.CH = 25 mm

Vidage (V)
MITVIDAG03.CH = 25 mm

Vidage (V)
MITVIDAG03.CH = 25 mm

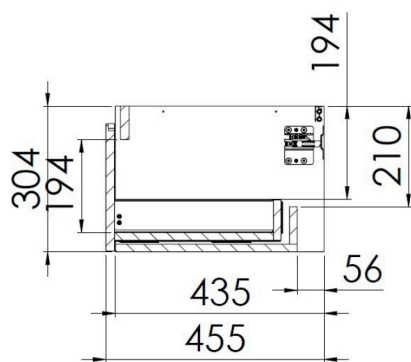
Siphon (S) (axe min à axe max)
SIPH.INT01BL = 55 à 105 mm
SIPH.INT04BL = 75 à 145 mm

Siphon (S) (axe min à axe max)
SIPH.INT01BL = 55 à 105 mm
SIPH.INT04BL = 75 à 145 mm

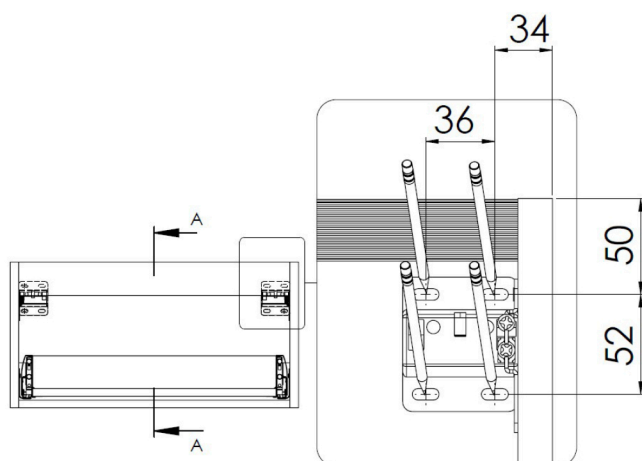
Siphon (S) (axe min à axe max)
SIPH.INT01BL = 55 à 105 mm
SIPH.INT04BL = 75 à 145 mm

SOUS-VASQUE 1 TIROIR

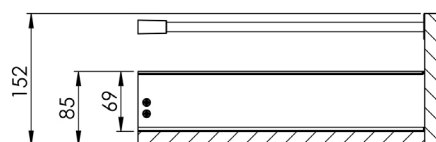
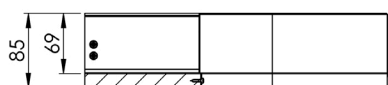
TEN02...
TEN04...
TEN04GA...
TEN07...
TEN10...



Tiroir simple - Vue profil

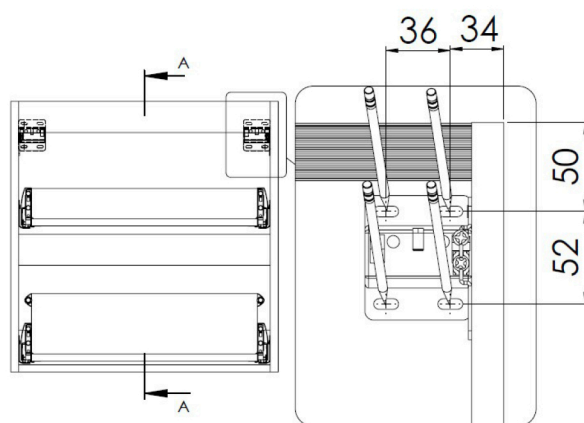
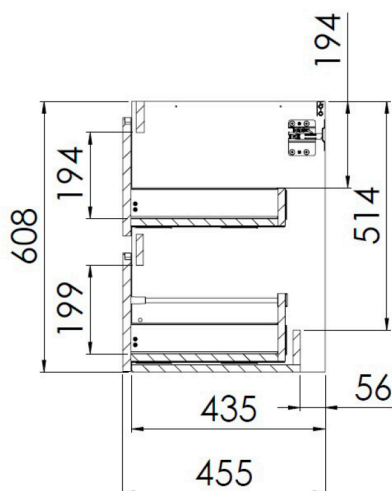


Tiroir avec rail - Vue profil



SOUS-VASQUE 2 TIROIRS

TEH12...
TEH14...
TEN14GA...
TEN17...
TEN20...



SOUS-VASQUE 3 TIROIRS

TEH12...
TEH14...
TEH14GA...
TEH17...
TEH20...

